

hotsen



\* Внешний вид и /или спецификации изделия могут меняться без предварительного уведомления в целях улучшения качества и соответствия предпочтениям

## Длинноволновой инфракрасный трубчатый обогреватель Инструкция для владельца

**WELTEM**  
<http://www.weltem.com>

▶ Ключевые особенности .....	02
▶ Название каждого компонента (передняя сторона) .....	03
▶ Название каждого компонента (внутреннее устройство – вид справа) ...	04
▶ Как правильно использовать обогреватель .....	05
▶ Меры безопасности .....	06
▶ Что необходимо проверить, прежде чем использовать обогреватель ...	07
▶ Меры предосторожности во время использования .....	08
▶ Регулярная проверка / Периодическая проверка .....	09
▶ Установка обогревателя .....	10
▶ Схема электропроводки .....	11
▶ Что необходимо проверить до обращения в сервисный центр .....	12
▶ Общие спецификации .....	14
▶ Ограниченная гарантия .....	15

## Ключевые особенности

**Метод нагревания на основе принципа излучения позволяет передавать тепло непосредственно конкретным объектам или людям вместо того, чтобы нагревать воздух в комнате. Он обеспечивает передачу тепла на большое расстояние от обогревателя и идеален для использования на открытом воздухе.**

### 1. Длинноволновое инфракрасное тепло

- Уникальная прямолинейность распространения волн делает возможным локальный обогрев определенной зоны.
- Обогреватель обеспечивает более чистый нагрев благодаря тому, что нагревание осуществляется посредством излучения.
- Излучение тепла – это инфракрасное излучение, при котором также происходит излучение анионов, благоприятных для восстановления сил и расслабления вашего организма.
- Инновационное сокращение времени нагревания.

### 2. Устройство для устранения запаха топлива

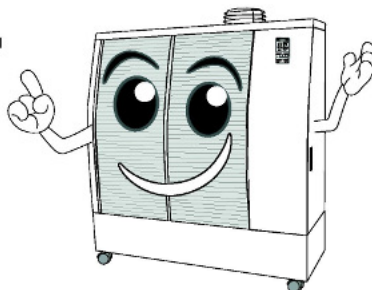
- Уменьшает запах топлива посредством сбора значительной части остающегося топлива.

### 3. Двусторонний нагрев

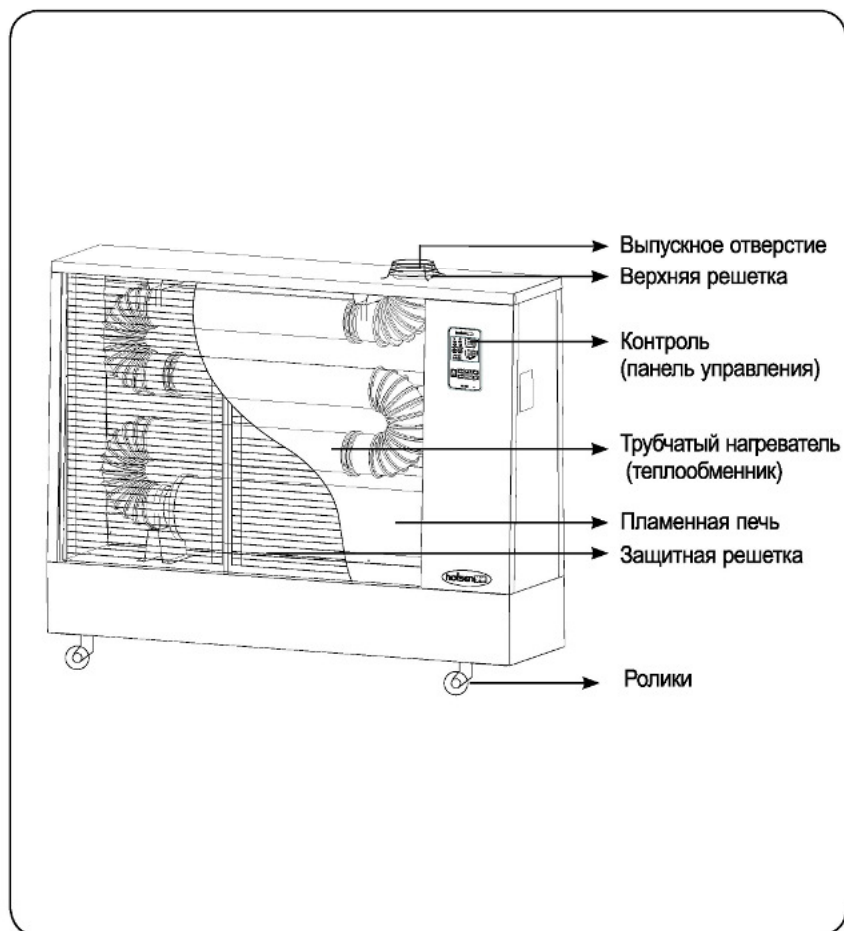
- Двусторонний нагрев передней и задней части (защитную решетку можно купить отдельно).

### 4. Разные функции безопасности

- Отображение текущей температуры, таймер выключения, высокоэффективная горелка, низкий уровень шума, высокая производительность, отображение уровня оставшегося топлива, сигнализатор недостаточного запаса топлива, автоматическая продувка воздухом.

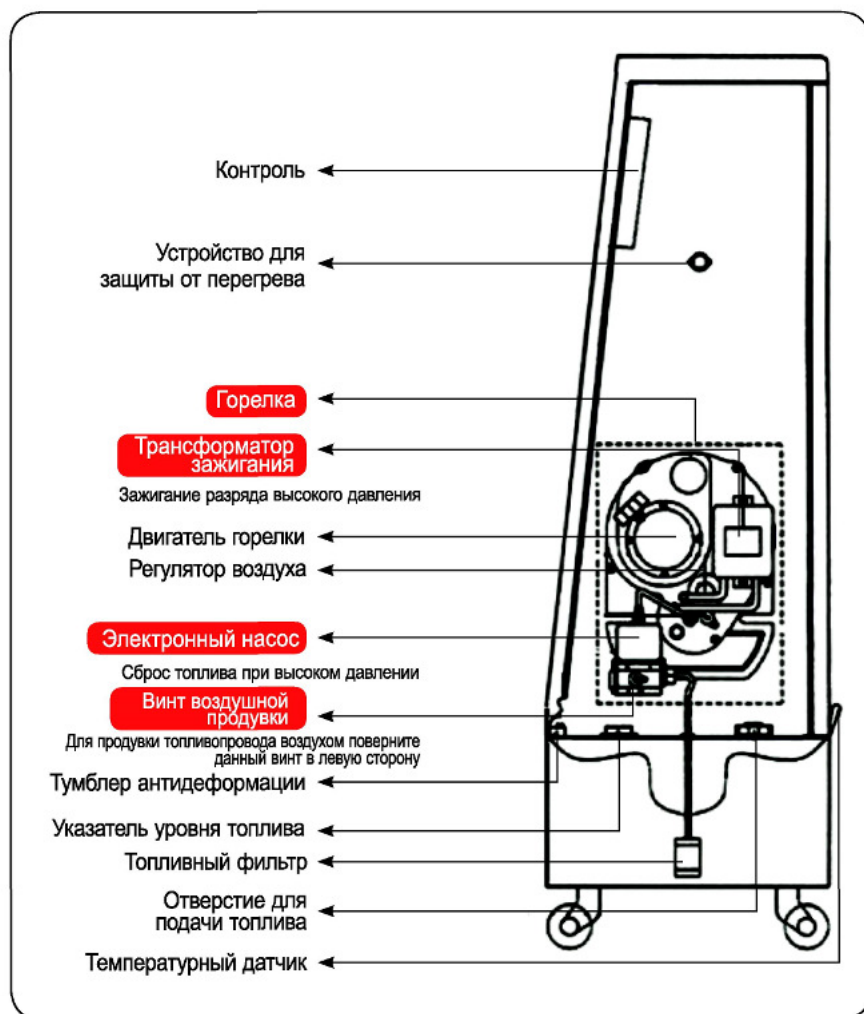


Передняя часть



## Название каждого компонента

### Внутреннее устройство - вид справа



# Как правильно использовать обогреватель



1) Вставьте шнур электропитания в розетку. На экране отобразится текущая температура.

2) Если вы нажмете кнопку питания (Power), на экране появится надпись **УСТАНОВКА ТЕМПЕРАТУРЫ (TEMP SET)** или **УСТАНОВКА ВРЕМЕНИ (TIME SET)**. Пожалуйста, включите прибор заново, если при первом включении обогревателя возникнет ошибка «E1 error». Будет выполнена автоматическая продувка воздухом. Для продувки воздухом вручную, поверните винт для воздушной продувки в левую сторону на 3 оборота, затем нажмите кнопку питания (Power). Вы услышите звуковой сигнал. Через 4 секунды заверните винт для воздушной продувки.

3) Выберите установку температуры или времени, нажав кнопку **УСТАНОВКА ТЕМПЕРАТУРЫ (TEMP SET)** или **УСТАНОВКА ВРЕМЕНИ (TIME SET)**.

## Расшифровка надписей на рисунке:

Длинноволновой инфракрасный обогреватель weltem/«велтем». Power: кнопка питания; Off timer: таймер выключения; Up: вверх; Down: вниз; Temp: температура; Time: время. Alarm: сигнализация; Heating: нагревание; Off timer: таймер выключения; Blower: воздуходувка; Temp set: установка температуры; Time set: установка времени; Empty fuel: уровень расхода топлива; Current temp: текущая температура; Target temp time: Заданная температура время.

**УСТАНОВКА ТЕМПЕРАТУРЫ** Обогреватель активируется опосредованно через измерение температуры внутри помещения (диапазон настроек температуры: 0°C–4°C).

**УСТАНОВКА ВРЕМЕНИ** Обогреватель начинает и перестает функционировать в заданное время каждые 30 минут (вы можете установить время прибора с шагом в 5 минут в диапазоне от 10 до 25 минут). Например, если вы при установке времени указываете 20, обогреватель будет работать 20 минут, перестанет работать на 10 минут, а затем повторит данный цикл – лампочка **УСТАНОВКИ ТЕМПЕРАТУРЫ (TEMP SET)** будет выключена, если выбрана **УСТАНОВКА ВРЕМЕНИ (TIME SET)**.

4) Для установки температуры или времени следует использовать кнопку Вверх/Вниз (Up/Down).

**УСТАНОВКА ТЕМПЕРАТУРЫ** Изменение температуры на 1°C в диапазоне 0°C–40°C – Обогреватель будет работать, когда заданное значение температуры выше текущей температуры.

**УСТАНОВКА ВРЕМЕНИ** Вы можете установить время прибора с шагом в 5 минут в диапазоне от 10 до 25 минут.

5) Обогреватель активируется, когда включается лампа сгорания через 8 секунд после активации двигателя горелки. Обогреватель прекращает работать, если текущая температура становится на 1°C выше заданного значения температуры, или если достигается заданное значение времени.

6) Чтобы отключить обогреватель нажмите кнопку питания (Power).

- Двигатель горелки остановится через 5 минут после прекращения сгорания.

- На экране будет отображаться только текущая температура, а заданная температура исчезнет.

- Никогда не отключайте прибор вытаскиванием шнура электропитания из розетки. Это может привести к повреждению горелки.




7) Таймер отключения: Если вы нажмете Таймер отключения (Off timer), на экране отображения Текущей температуры и Заданной температуры/Заданного времени появится настройка времени и Таймер отключения будет без значения. Задайте числовое значение, нажимая кнопку Вверх/Вниз (Up/Down) (единица 1 час) и нажмите кнопку Таймера выключения (Off timer). После этого должна загореться лампочка таймера выключения и таймер выключения будет включен. Если вы снова нажмете кнопку Таймера выключения (Off timer), таймер выключения будет выключен и лампочка погаснет.

- Вы можете почувствовать запах горения во время работы прибора после первого включения. Он свидетельствует о сгорании посторонних веществ внутри прокладки. Однако запаха должен исчезнуть через 1 или 2 часа работы.


- При недостаточном запасе топлива зеленая лампочка указателя уровня топлива погаснет, загорится красная лампочка и раздастся звуковой сигнал. Заправляйте прибор топливом только после выключения обогревателя.


## Меры безопасности


Уделяйте особое внимание следующим предупредительным знакам, предназначенным для предотвращения несчастных случаев в результате неправильного использования.

 <b>Danger</b>	<b>Опасно!</b> Этот знак опасности предупреждает вас о том, что нарушение правил безопасности или инструкций приведет к серьезной травме или гибели.
 <b>Warning</b>	<b>Осторожно!</b> Этот знак предостережения предупреждает вас о том, что нарушение правил безопасности или инструкций приведет к серьезной травме или гибели.
 <b>Caution</b>	<b>Внимание!</b> Этот знак предупреждения предупреждает вас о том, что нарушение правил безопасности или инструкций приведет к травме или повреждению изделия.

 Соблюдайте информацию

 Общий запрет **Опасность**

 Будьте осторожны и внимательны

 Не прикасайтесь

 Не применяйте огонь

 Присоедините провод заземления

### Осторожно!

- ▶ Когда обогреватель работает, он очень горячий, поэтому не позволяйте детям прикасаться к нему или опираться на него.
- ▶ Прежде чем использовать обогреватель в помещении, убедитесь в наличии дымогарной трубы и вентиляции.
- ▶ Дымогарная труба должна быть изготовлена из нержавеющей стали. Длина дымогарной трубы не должна превышать 4 метров, а количество изгибов не должно превышать 2.
- ▶ Никогда не передвигайте работающий обогреватель. Если обогреватель упадет, это может стать причиной пожара.
- ▶ Отключайте работающий обогреватель, чтобы заправить его топливом.
- ▶ Данное изделие предназначено только для обогрева пространства. Мы не несем ответственности за проблемы или несчастные случаи в результате иного использования изделия, например, для приготовления еды или сушки и/или какой-либо модификации.
- ▶ Не кладите никакие воспламеняющиеся вещества в радиусе 3 метров от обогревателя.

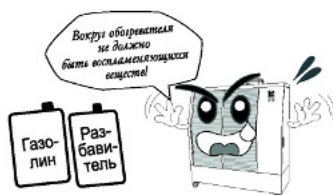
### Внимание!

- ▶ Используйте только топливо, указанное в паспорте. Будьте внимательны, смотрите на шкалу указателя уровня топлива, чтобы топливо не перелилось.
- ▶ Открывайте окно один или два раза в час каждый час для проветривания, когда обогреватель работает длительное время.
- ▶ Очищайте теплоотражающую пластину, чтобы она не была грязной от пыли. Скопление пыли на дне теплоотражающей пластины может стать причиной пожара или деформации.
- ▶ Когда обогреватель используется на открытом воздухе, защищайте его от дождя или снега и зафиксируйте ролики перед использованием обогревателя.
- ▶ Пожалуйста, используйте надлежащее электричество в соответствии с маркировкой на обогревателе.
- ▶ Храните обогреватель с крышкой. Используйте обогреватель только после того, как полностью очистите пыль или грязь со дна.
- ▶ Не ставьте никакие емкости, например чайник, на выпускное отверстие обогревателя. Это может стать причиной повреждения обогревателя, и дно такой емкости может закоптиться.

## Что необходимо проверить, прежде чем использовать обогреватель

**Warning** : Осторожно: Проверьте, нет ли воспламеняющихся веществ!

- ▶ Уберите от обогревателя все воспламеняющиеся вещества, например, газولين, разбавитель.



### Проверьте электропитание

- ▶ Убедитесь, что напряжение питания составляет 220~240 вольт.  
- **Неадекватное электропитание может стать причиной проблем.**



Переменный ток  
220 Вольт



### Проверьте топливо

- ▶ Убедитесь, что топливо является дизельным.  
Для данного обогревателя топливо должно быть дизельным.  
- **Неадекватное топливо может стать причиной проблем.**



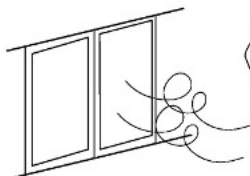
### Проверьте фиксацию роликов

- ▶ Прежде чем использовать обогреватель, убедитесь, что его ролики зафиксированы, чтобы он не сдвигался легко.

## Меры предосторожности во время использования

### **Внимание: Вентиляция!**

- ▶ Открывайте окно один или два раза в час каждый час для проветривания, если обогреватель используется в замкнутом пространстве.
- Если обогреватель используется на протяжении длительного времени без проветривания, это может привести к нехватке кислорода.



При использовании внутри помещений необходимо проветривание



### **Внимание: Прибор должен быть недоступен для детей!**

- ▶ Когда обогреватель работает, он очень горячий, поэтому не позволяйте детям прикасаться к нему или висеть на нем.
- Дети могут пораниться.



Берегите детей!



### **Внимание: Никаких посторонних веществ!**

- ▶ Не кладите никакие посторонние вещества внутрь обогревателя.
- Это может стать причиной проблем или пожара.



Не кладите никаких посторонних веществ внутрь обогревателя





## Регулярная проверка / Периодическая проверка



### Внимание: Регулярная проверка!

- ▶ Всегда проводите проверку или очистку только после того как убедитесь, что процесс горения в обогревателе остановлен.
- ▶ Проверяйте резервуар для топлива на предмет утечки.
- ▶ Проверяйте пламенную печь или нагревательную трубу на предмет порчи или повреждения.
- ▶ Если на теплоотражающей пластине скопилась пыль, полностью удалите или очистите пластину от пыли.
- ▶ Проверяйте наличие копоти в выпускном отверстии.
- ▶ Горелка отрегулирована таким образом, чтобы подходить для эксплуатации обогревателя. Не допускайте неразрешенную модификацию этой настройки. В случае неизбежной необходимости регулирования горелки, проконсультируйтесь с организацией, в которой вы приобрели обогреватель, или обратитесь в сервисный центр.



### Внимание: Регулярная проверка!

- ▶ Обогреватель следует очищать тряпочкой, слегка смоченной нейтральным детергентом или сухой тряпочкой только после того как вы убедитесь, что обогреватель полностью остыл и вилка шнура электропитания вынута из розетки.
- ▶ Если для очистки обогревателя использовать воду, это может стать причиной электрошока или повреждения изделия.



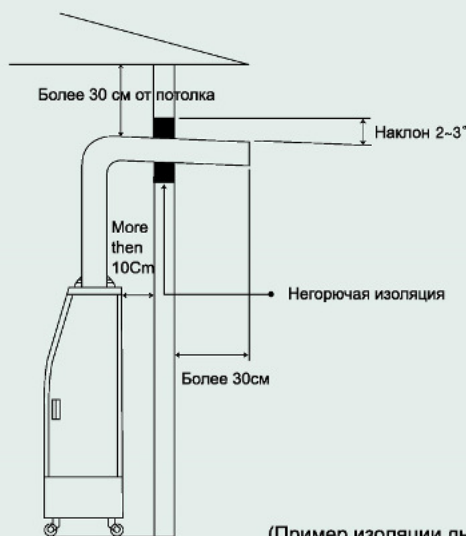
### Внимание: Периодическая проверка!

- ▶ **Пламенная печь и трубчатый нагреватель (теплообменник):** Один раз в год проверяйте наличие копоти и счищайте ее, если она имеется.
- ▶ **Дно нагревательной пластины:** Один раз в год проверяйте на предмет повреждения или грязи и очищайте пластину, если она грязная. В случае сильного повреждения необходимо заменить пластину.
- ▶ **Топливный фильтр (внутри резервуара для топлива):** Один раз в год проверяйте посредством осмотра, есть ли повреждения, и если топливный фильтр поврежден, замените его.
- ▶ **Ролики:** Один раз в месяц проверяйте на предмет повреждения или установки, и если есть какие-то проблемы, исправьте их.

## Установка обогревателя

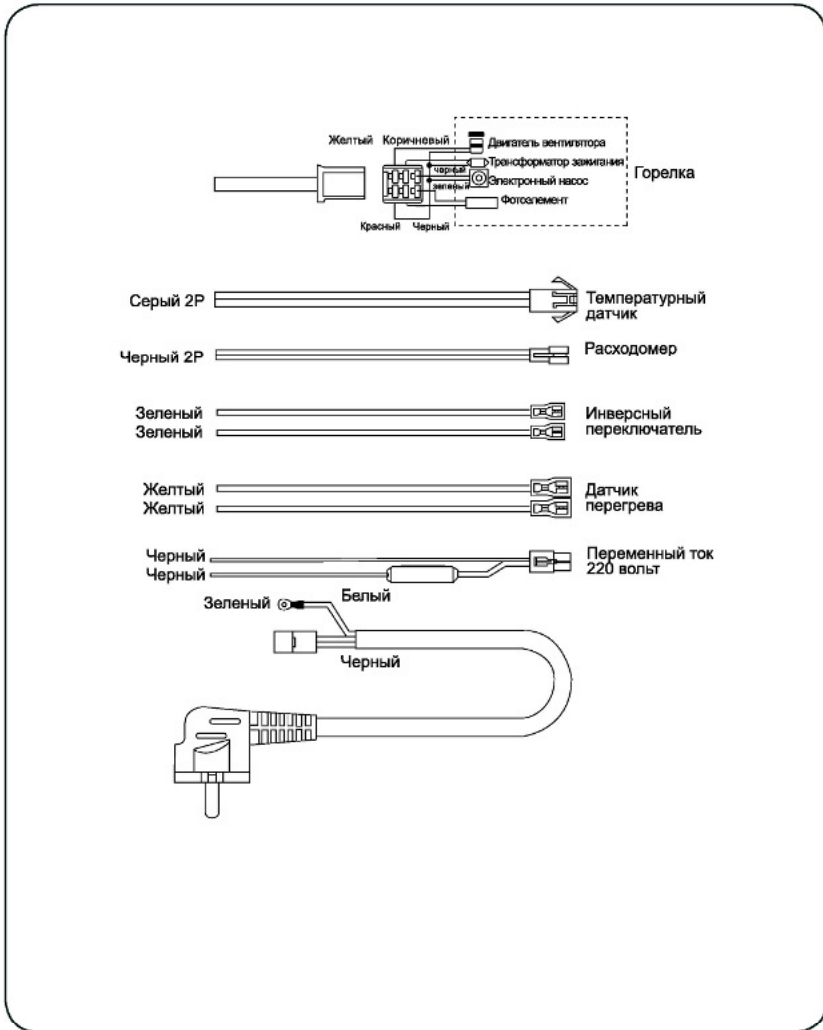


- ▶ Обогреватель нужно устанавливать в зоне с плоской поверхностью. Если вы установите обогреватель в зоне с наклонной поверхностью, пламенная печь может повредиться из-за неустойчивого горения.
- ▶ Для использования внутри помещения установите дымогарную трубу. Если дымогарная труба проходит через стену из воспламеняющихся материалов, позаботьтесь об изоляции внутри стены, которая должна быть более 3 см и используйте для данной изоляции негорючий изоляционный материал.
- ▶ В качестве дымогарной трубы используйте трубу из нержавеющей стали (диаметром 75 мм). Длина трубы должна быть меньше 4 м, а количество изгибов не должно превышать 2.
- ▶ Если количество изгибов превышает 2, или если труба длиннее 4 метров, это может приводить к неполному сгоранию.



(Пример изоляции дымогарной трубы)

# Схема электропроводки



## Что необходимо проверить до обращения в сервисный центр

- Для устранения неисправностей следуйте приведенным ниже инструкциям. Если проблема не исчезнет, пожалуйста, обратитесь в сервисный центр.

Отображаемая на экране информация	Возможная причина	Проверка и устранение неполадок
E1. Нет зажигания	В горелке не происходит зажигание	- Недостаточно топлива - Топливопровод заполнен воздухом (→ Спустите воздух) - Фотозлемент загрязнен (→ Очистите фотозлемент)
E2. Фотозлемент	-Ошибка фотозлемента -Детектируется остаточное пламя	- Проверьте, ослаблено ли крепление фотозлемента (→ Зафиксируйте фотозлемент) - Фотозлемент неисправен (→ Замените фотозлемент) - Данное явление может произойти при выключении обогревателя сразу же после сгорания (→ Прочно подсоедините температурный датчик)
E3. Температурный датчик	Проблема с температурным датчиком	- Проверьте, ослаблено ли соединение температурного датчика (→ Прочно подсоедините температурный датчик)
E4. Датчик перегрева	Изделие перегрелось	- Проверьте, есть ли какие-либо признаки прогара внутри горелки (→ Обратитесь в сервисный центр) - Проверьте, не отсоединен ли провод устройства для защиты от перегрева (→ Снова включите обогреватель после подсоединения провода)
E5. Наклон	Обогреватель наклонен	- Ошибка, связанная с углом наклона, может иметь место в тех случаях, когда обогреватель встряхнули или передвинули (→ Снова включите обогреватель) - Провод инверсного переключателя отсоединен (→ Снова включите обогреватель после подсоединения провода)
E6. Недостаточно топлива	Нет топлива	- Пополните запасы топлива и снова включите обогреватель
Hi	Температура выше 50°C	- Проверьте, установлен ли внутри температурный датчик (→ Установите датчик снаружи)

- В случае ошибки E1~E6, необходимо провести проверку для выявления причины ошибки и устранить неполадку. Затем необходимо снова включить обогреватель, нажав кнопку питания 2 раза.

## Что необходимо проверить до обращения в сервисный центр

- В случае возникновения следующих проблем, пожалуйста, устраните неполадки, руководствуясь приведенной ниже таблицей.  
Если проблема не исчезнет, пожалуйста, обратитесь в сервисный центр.

Признак	Возможная причина/Проверка	Устранение неполадок
На панели управления все лампочки выключены	<ul style="list-style-type: none"> <li>- Перебой электропитания</li> <li>- Вилка не вставлена в розетку</li> <li>- Сгоревший предохранитель</li> </ul>	<ul style="list-style-type: none"> <li>- Подключить к электропитанию</li> <li>- Заменить предохранитель</li> </ul>
Повторное включение и выключение	<ul style="list-style-type: none"> <li>- Выберите настройку времени (проверьте лампочку)</li> </ul>	<ul style="list-style-type: none"> <li>- Выберите настройку температуры</li> </ul>
Обогреватель работает, но лампочка указателя уровня топлива не горит	<ul style="list-style-type: none"> <li>- Провод указателя уровня топлива отсоединен</li> </ul>	<ul style="list-style-type: none"> <li>- Подсоедините провод</li> </ul>
Запах горения во время работы после первого включения	<ul style="list-style-type: none"> <li>- Посторонние вещества сгорают внутри прокладки</li> </ul>	<ul style="list-style-type: none"> <li>- Нет необходимости принимать какие-либо меры. Запах исчезнет через 1~2 часа.</li> </ul>
Сильный запах топлива	<ul style="list-style-type: none"> <li>- Пахнет, если выключить обогреватель сразу же после того, как он был включен</li> <li>- Подтекает топливо в процессе заправки топливом</li> </ul>	<ul style="list-style-type: none"> <li>- Держите обогреватель включенным более 15 минут</li> <li>- Уберите пролившееся топливо</li> </ul>
Комнатная температура на дисплее выше обычной	<ul style="list-style-type: none"> <li>- Проверьте положение температурного датчика на задней стороне обогревателя (это может произойти в случае, если датчик установлен внутри)</li> </ul>	<ul style="list-style-type: none"> <li>- Расположите датчик в правильном положении.</li> </ul>

## Общие спецификации

Параметр	Модель	WKJH-095	WKJH-115	WKJH-155
Топливо		Дизельное	Дизельное	Дизельное
Расход топлива		0,9 л/ч	1,2 л/ч	1,5 л/ч
Теплоотдача		9000 Ккал/ч	11000 Ккал/ч	15000 Ккал/ч
Применение		Обогрев пространства	Обогрев пространства	Обогрев пространства
Электропитание		Переменный ток 220 Вольт / 50 Гц	Переменный ток 220 Вольт / 50 Гц	Переменный ток 220 Вольт / 50 Гц
Потребляемая мощность		40 Ватт	40 Ватт	40 Ватт
Размеры (ширина x глубина x высота)		970 x 320 x 950	970 x 320 x 950	970 x 320 x 950
Емкость топливного бака		25 л	30 л	40 л

Параметр	Модель	WKJH-175	WKJH-200
Топливо		Дизельное	Дизельное
Расход топлива		1,9 л/ч	2,2 л/ч
Теплоотдача		17000 Ккал/ч	20000 Ккал/ч
Применение		Обогрев пространства	Обогрев пространства
Электропитание		Переменный ток 220 Вольт / 50 Гц	Переменный ток 220 Вольт / 50 Гц
Потребляемая мощность		40 Ватт	40 Ватт
Размеры (ширина x глубина x высота)		1300 x 320 x 1120	1300 x 320 x 1120
Емкость топливного бака		40 л	40 л

- Спецификации могут меняться без предварительного уведомления в целях улучшения качества и эксплуатационных характеристик.

## Ограниченная лицензия

Обязательно заполните следующие поля бланка при продаже изделия:

Название изделия	Длинноволновой инфракрасный трубчатый обогреватель		Модель №	
Дата покупки	.	.	Гарантийный срок	1 год со дня покупки
Пользователь	Адрес:			
	Имя:		Номер телефона:	
Магазин	Адрес:			
	Название:		Номер телефона:	

Данное изделие произведено в условиях строгого контроля качества. Мы гарантируем качество данного изделия. Изделие заменяется или чинится, и вы получите компенсацию в соответствии с правилами компенсации поломки потребителям. В течение гарантийного срока мы предоставляем бесплатные услуги по ремонту. После истечения гарантийного срока мы будем ремонтировать неисправное изделие по фактической стоимости.

**На что не распространяется данная гарантия:**

1. Дефект или проблема, которые появились в результате небрежности клиентов
2. Дефект или проблема, возникающие в результате таких катастроф, как наводнение, пожар и удар молнии.
3. Дефект или проблема, которые появились в результате неразрешенного ремонта или неразрешенной модификации.
4. Дефект или проблема, которые появились в результате использования неразрешенного электропитания.
5. Дефект или проблема, которые появились в результате неправильной установки.
6. Дефект или проблема, которые появились в результате использования иного топлива кроме топлива, предназначенного для прибора.

**WELTEM** WELTEM CO., LTD.

Производитель  
118, Джакумёк 3-гил, Масанхвевон-гу, город Чханвон  
Гёнсаннам-до, 630-813 Корея  
Тел.: (055) 294-9200 (основной телефонный номер)  
Факс: (055) 294-9220  
[www.weltem.com](http://www.weltem.com)

**WELTEM** WELTEM CO., LTD.

118, Джаямуёк 3-гил, Масанхвевон-гу, город Чханвон, Гёнсаннам-до, 630-813 Корея  
Тел.: (055) 294-9200 (основной телефонный номер) Факс: (055) 294-9200 [www.weltem.com](http://www.weltem.com)